



"midi"

La macchina di
minimo ingombro e
grandi prestazioni

Die kleinste
Fräsmaschine mit
großen Leistungen

The machine
minimum overall
sizes and high
performance



MODELLO:

MODEL:

MIDI

NUMERO TELAIO:

SERIAL NUMBER: GG 42/03

ANNO DI COSTRUZIONE:

BUILT IN: 2003

CATENA DI SCAVO		TRENCH-CHAIN
------------------------	--	---------------------

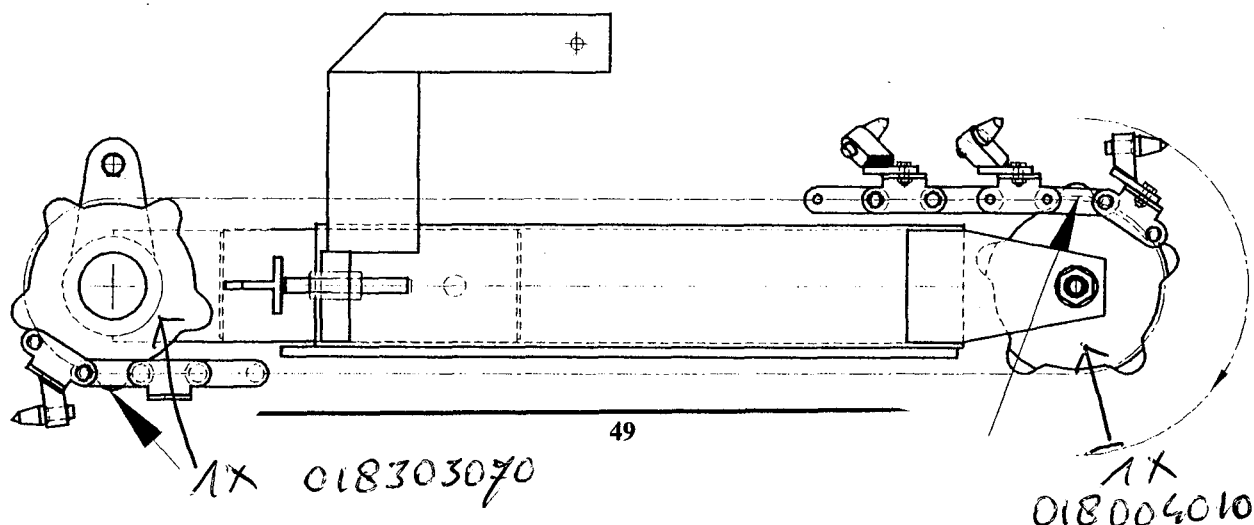
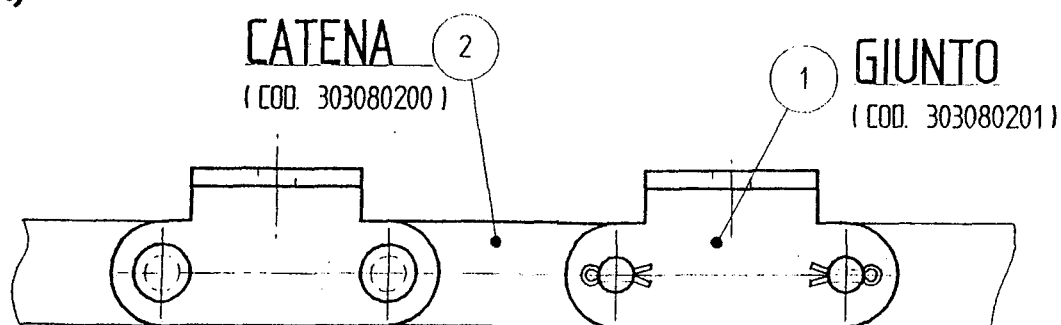
POS.	CODICE	DESCRIZIONE	DESCRIPTION	U.M.	Q.TÀ
1	303080201	Giunto	Joint	No.	01
2	303080200	Passo catena Catena nuda 52 p.si	Nude chain 52 pitches	No.	01



La barra di scavo per 60 cm di profondità monta una catena da 44 perni chiusa mentre quella gli 80 cm di profondità misura 52 perni chiusa. Verificate il corretto montaggio della catena! Il dente del pignone deve entrare nella maglia interna della catena (quella senza staffa porta-utensile).

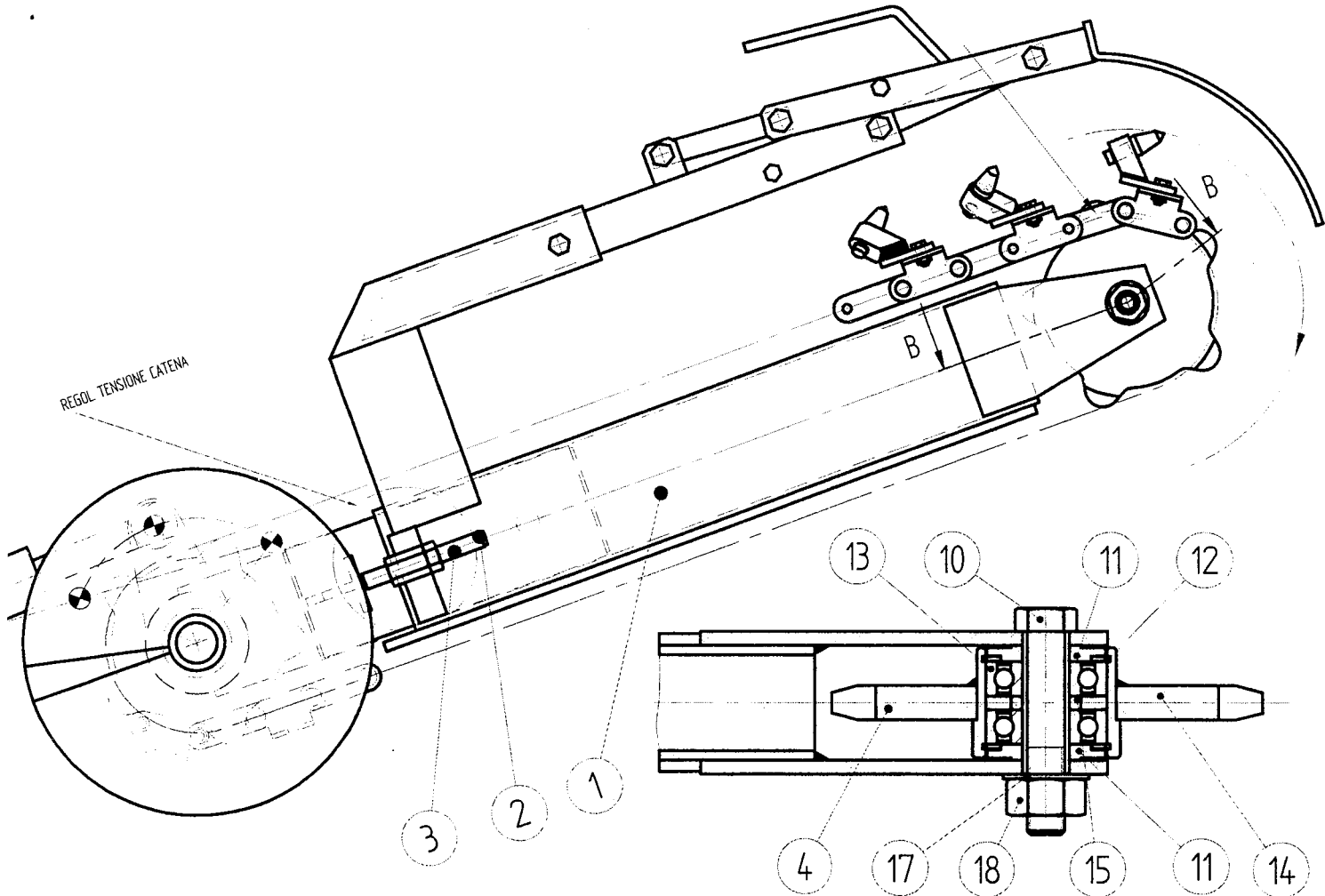


The 60 cm trench-jib mounts a 44 pins chain while that one to reach 80 cm depth mounts a 52 pins chain, when it is closed. Check the right chain mounting on the trench-jib! The pinion tooth has to enter the interior chain link, that one without the tool support).



BARRA DI SCAVO	018040000	TRENCH-JIB
-----------------------	------------------	-------------------

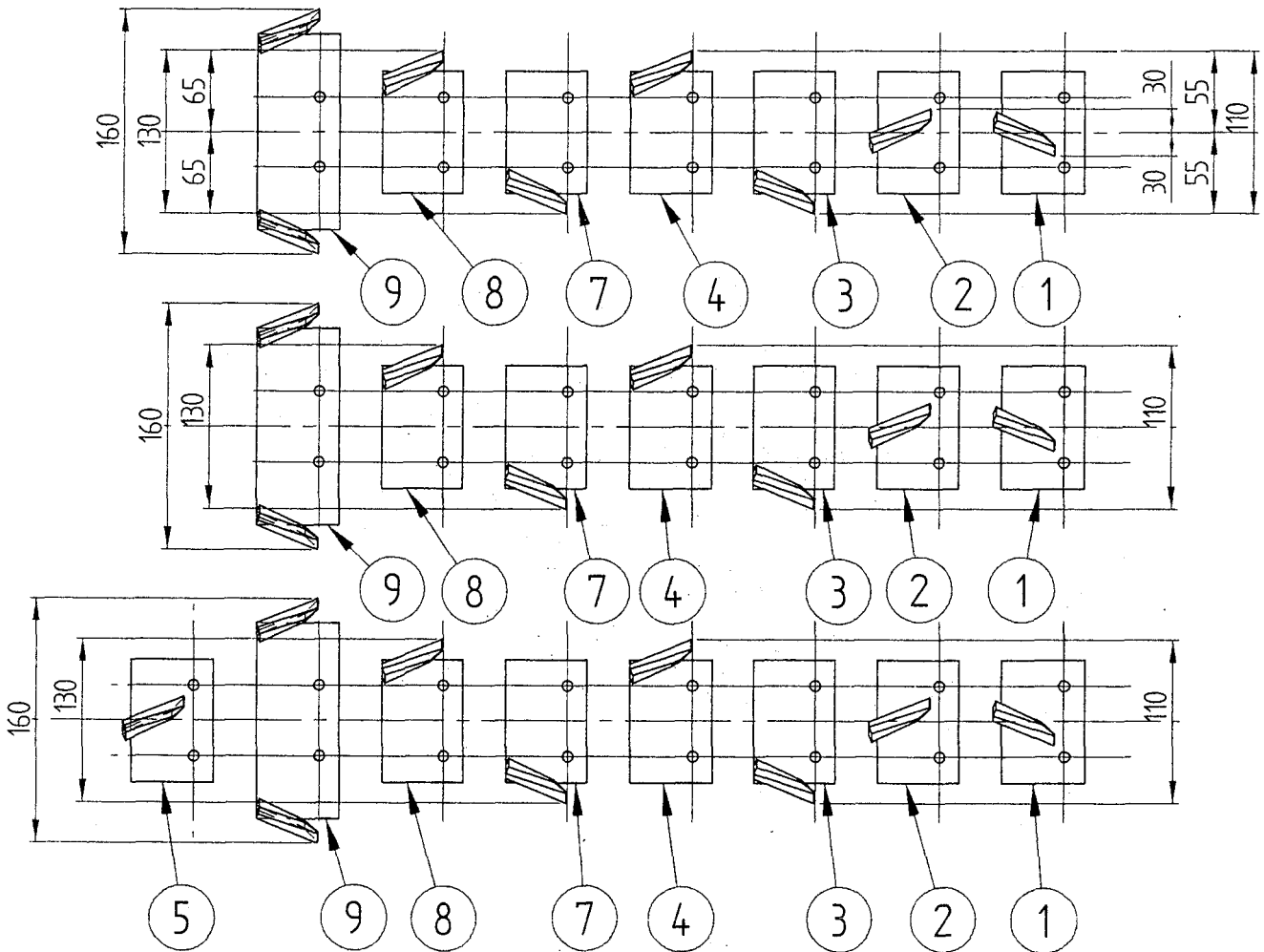
POS.	CODICE	DESCRIZIONE	DESCRIPTION	U.M.	Q.TÀ
1	018304010	Barra	Jib	No.	01
2	201051760	Vite	Screw	No.	01
3	202558808	Dado	Nut	No.	01
4	018004010	Ruota di testa	Pinion in the lead	No.	01
5					
10	201021730	Vite	Screw	No.	01
11	017304030	Distanziale	Distance piece	No.	02
12	206636531	Anello arresto	Stop ring	No.	02
13	312630403	Cuscinetto	Bearing	No.	02
14	018304020	Ruota di testa nuda	Nude pinion	No.	01
15	018304030	Distanziale	Distance piece	No.	01
16					
17	203679811	Rondella dentata	Seeger	No.	01
18	202558811	Dado	Nut	No.	01





SERIE ZAPPETTE 16 CM	018004130	SET OF BUCKETS CM 16
-----------------------------	------------------	-----------------------------

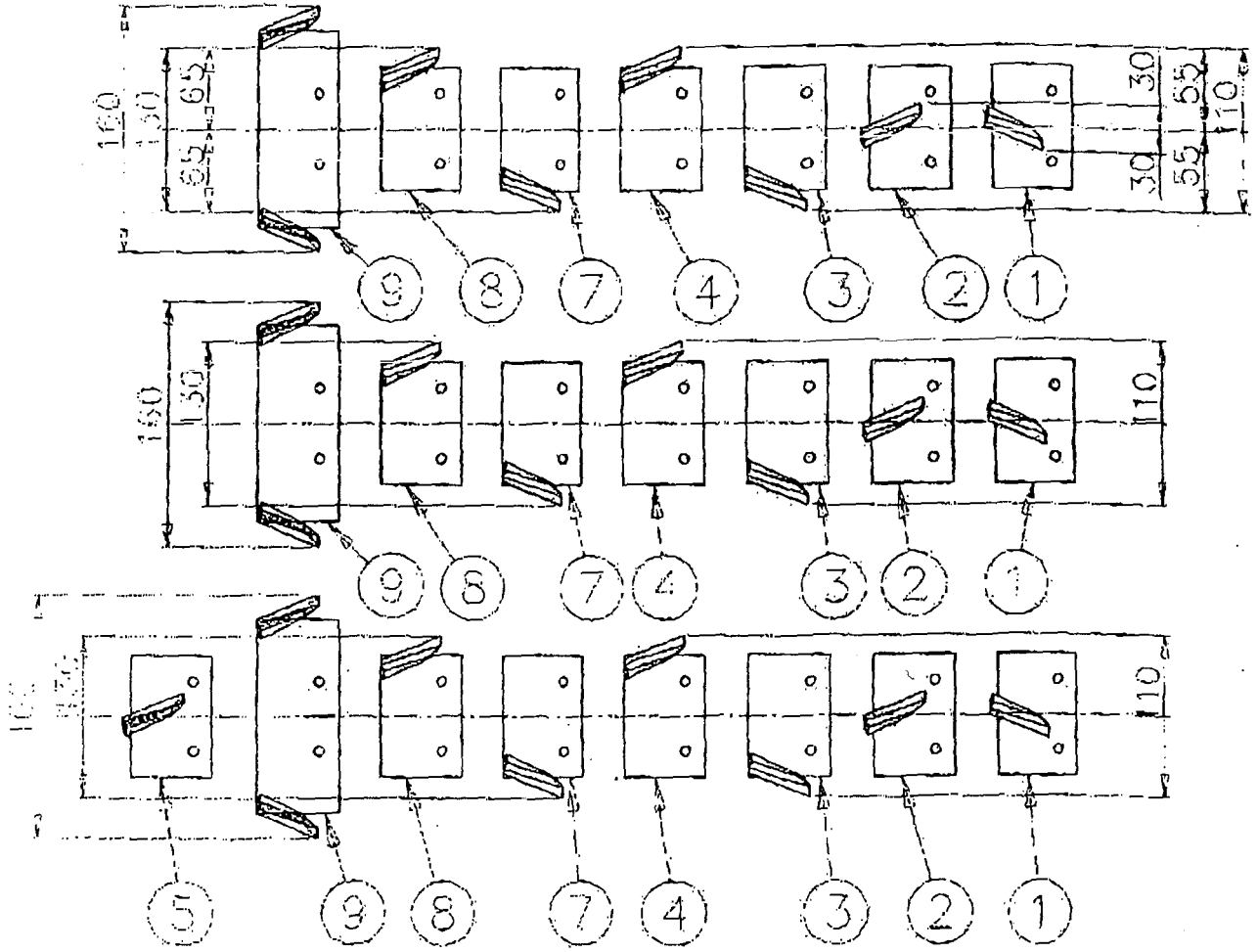
POS.	CODICE	DESCRIZIONE	DESCRIPTION	U.M.	Q.TÀ
1	018304320	Zappetta centr. est. dx	Central ext. bucket dx	No.	03
2	018304330	Zappetta centr. est. sx	Central ext. bucket sx	No.	03
3	018304350	Zappetta est. dx	Ext. bucket dx	No.	03
4	018304340	Zappetta est. sx	Ext. bucket sx	No.	03
5	018304310	Zappetta centrale dx	Central bucket dx	No.	01
6					
7	018304370	Zappetta est. est. dx	Ext. ext. bucket dx	No.	03
8	018304360	Zappetta est. est. sx	Ext. ext. bucket sx	No.	03
9	018304380	Zappetta doppia	Double bucket	No.	03



Schwertlänge 61 cm

10.22 SERIE PIASTRE ASOLE
CM. 16x60

10.22 SET OF BUCKETS
16x60 CM



SERIE ASOLE 16 CM		018004130	SET OF BUCKETS CM 16		
POS.	CODICE	DESCRIZIONE	DESCRIPTION	U.M.	Q.TÀ
1	018304320	Zappetta centr.est. dx	Central ext. bucket dx	No.	03
2	018304330	Zappetta centr. est. sx	Central ext. bucket sx	No.	03
3	018304350	Zappetta est. dx	Ext. bucket dx	No.	03
4	018304340	Zappetta est. sx	Ext. bucket sx	No.	03
5	018304310	Zappetta centrale dx	Central bucket dx	No.	01
7	018304370	Zappetta est. est. sx	Ext. ext. bucket dx	No.	03
8	018304360	Zappetta est. est. dx	Ext. ext. bucket sx	No.	03
9	018304380	Zappetta doppia	Double bucket	No.	03

CATENA COMPLETA (44 PASSI)	018004131	COMPLETE CHAIN
-----------------------------------	------------------	-----------------------